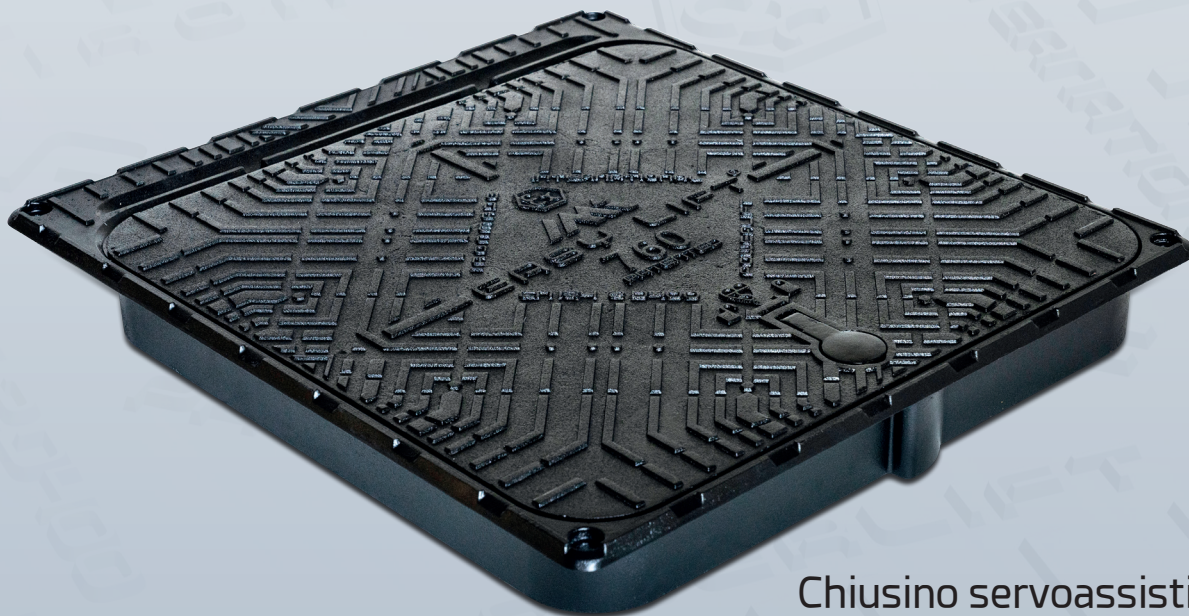


EASY LIFT[®] 760 ATEX



Chiusino servoassistito
a tenuta stagna brevettato.

Profondità di interramento 85 mm.



APERTURA 60°



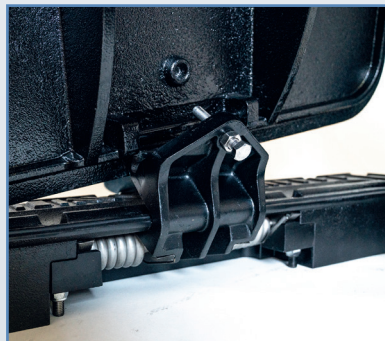
APERTURA 100°

EASY LIFT® 760 ATEX

RISPONDE ALLE DIRETTIVE ATEX 2014/34/UE
PER PRODOTTI INSTALLATI IN ZONE POTENZIALMENTE ESPLOSIVE.



COPERCHIO
AMOVIBILE

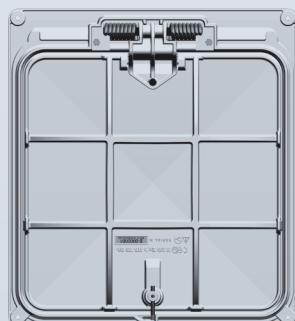
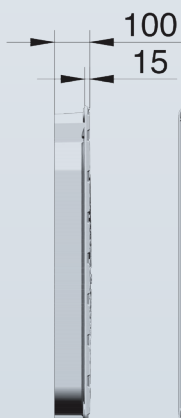
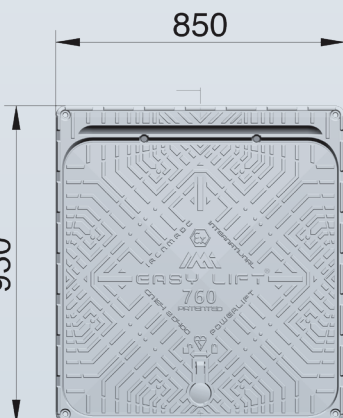


850

100

15

930



CARATTERISTICHE

DIMENSIONI

LUCE NETTA	760 x 760 mm
ESTERNO TELAIO	850 x 930 mm
ALTEZZA TOTALE TELAIO	100 mm
Installazione	15 mm sopra il filo stradale
PESO TOTALE	105 kg

Telaio munito di 4 rampe per agevolare il passaggio dei veicoli (può essere cementato anche a filo stradale)

Innovativo sistema di servoassistenza brevettato: una cerniera a scomparsa, indipendente dal coperchio, è vincolata all'asse del telaio e caricata per mezzo di due morsetti che pretensionano le molle a torsione alloggiare sull'albero di rotazione.

Tale dispositivo permette la servoassistenza del coperchio fino ad una rotazione di 60°.

Per l'apertura totale del coperchio, a 100° come richiesto dalle norme EN 124-2: 2015, basta semplicemente esercitare una leggera pressione sul bordo superiore.

La manovra di apertura massima è facoltativa in quanto una volta aperto a 60° il coperchio rimane immobile.

Coperchio di semplice rimozione: con un grado di apertura del coperchio di circa 80° si può disinserire facilmente dal gancio della cerniera. Tale operazione risulta utile durante la posa in opera. Il telaio completo di cerniera servoassistita infatti, con peso complessivo di 35 kg, risulta di facile movimentazione per il posizionamento e la cementazione. Previste, ai quattro angoli del telaio, opportune asole per consentire il fissaggio alla soletta tramite tiranti.

Tenuta stagna garantita da una guarnizione tubolare in materiale anti benzina alloggiata in opportuna sede nel telaio.